



in Zündschutzart EEx md IIC T4/T5/T6
und EEx me II T4/T5/T6
Kategorie II 2 GD
einsetzbar in Zonen 1 und 2 (Gase)
und in Zonen 21 und 22 (Stäube)

- Für 2/2-, 3/2-, 5/2- und 5/3-Wegeventile
- Leistungsaufnahme von 0,7 bis 12 Watt
- Hohe chemische Beständigkeit
Gehäusewerkstoff: Aluminium eloxiert
- Für Freiluftmontage geeignet
- Für hohe und tiefe Umgebungstemperaturen
- Einfache Montage des Magneten
- Kompakte Bauweise
- Montagefreundlicher Anschlussraum
mit schraubenlosen Klemmen für Drahtquerschnitt
0,5 bis 2,5 mm²
- Wahlweise in EEx d oder EEx e
je nach verwendeter Kabelverschraubung
(ATEX-bescheinigte Kabelverschraubung in EEx d
oder EEx e)



Technische Merkmale

EG-Baumusterprüfbescheinigung:

PTB 02 ATEX 2085 X

Einschaltdauer:

100 % ED

Temperaturen:

min.: -40 °C

max.: siehe umseitige Tabelle

Spulenisolation:

Thermische Klasse H

Standard-Spannungen:

DC 24 V

UC 24 V

AC 110 V, 230 V (40 - 60 Hz)

weitere Spannungen auf Anfrage

Schutzart (EN 60529):

IP 66

Bestellbeispiel

Betätigungsmagnet in Zündschutzart
EEx md IIC T4/T6, Spannung 24 V DC,
Nennleistung 4 W, für Magnetschlusshülsen-
Ø 13 mm, mit eingebauter Sicherung

Typ: 000000.4610.024.00

EEx d-Kabelverschraubung 1/2-14 NPT

Typ: 0588925



Für Magnetschlusshülsen-Ø 13 mm

	Typ Gewinde für Kabelverschraubung		Leistungsaufnahme		Nennstrom bei		Zündschutzart	Temperaturen Fluid bzw. Umgebung (°C)	Zul. relative Luftfeuchtigkeit (%)	Gewicht (kg)	Schaltbild
	1/2-14 NPT	M20x1,5	24 V DC (W)	230 V AC (VA)	24 V DC (mA)	230 V AC (mA)					
	4600	4602	0,8	–	33	–	EEx md IIC T5/T6 bzw. EEx me II T5/T6	Kat. II 2G (Gase) -40 ... +80 (T5) -40 ... +70 (T6) Kat. II 2D (Stäube) T 130 °C	95	0,8	SB04
	4601	4603	–	1,3	–	6			95	0,8	SB07
	4610	4612	3,9	–	162	–	EEx md IIC T4/T6 bzw. EEx me II T4/T6	Kat. II 2G (Gase) -40 ... +80 (T4) -40 ... +55 (T6) Kat. II 2D (Stäube) T 130 °C	95	0,8	SB04
	4611	4613	–	5,3	–	23			95	0,8	SB07
	4620	4622	8,9	–	369	–	EEx md IIC T4/T6 bzw. EEx me II T4/T6	Kat. II 2G (Gase) -40 ... +70 (T4) -40 ... +40 (T6) Kat. II 2D (Stäube) T 130 °C	95	0,8	SB04
	4621	4623	–	10	–	43			95	0,8	SB07
	4630	4632	11,4	–	475	–	EEx md IIC T4/T5 bzw. EEx me II T4/T5	Kat. II 2G (Gase) -40 ... +50 (T4) -40 ... +40 (T5) Kat. II 2D (Stäube) T 130 °C	95	0,8	SB04
	4631	4633	–	15,2	–	66			95	0,8	SB07

Für Magnetschlusshülsen-Ø 16 mm

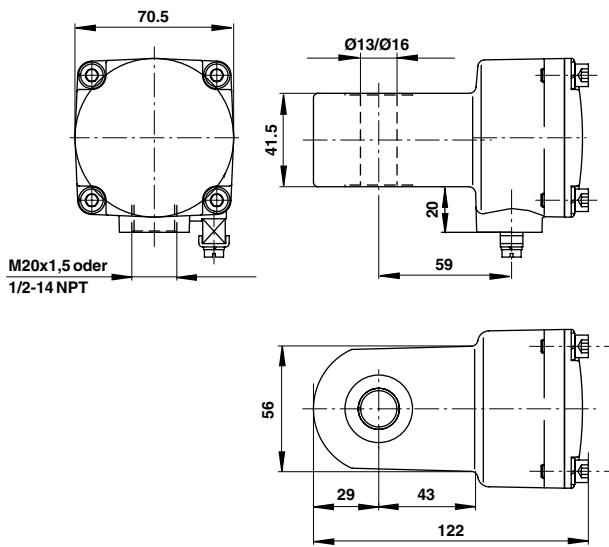
	Typ Gewinde für Kabelverschraubung		Leistungsaufnahme		Nennstrom bei		Zündschutzart	Temperaturen Fluid bzw. Umgebung (°C)	Zul. relative Luftfeuchtigkeit (%)	Gewicht (kg)	Schaltbild
	1/2-14 NPT	M20x1,5	24 V DC (W)	230 V AC (VA)	24 V DC (mA)	230 V AC (mA)					
	4660	4662	3,9	–	162	–	EEx md IIC T4/T6 bzw. EEx me II T4/T6	Kat. II 2G (Gase) -40 ... +80 (T4) -40 ... +55 (T6) Kat. II 2D (Stäube) T 130 °C	95	0,8	SB04
	4661	4663	–	5,3	–	23			95	0,8	SB07
	4670	4672	8,9	–	369	–	EEx md IIC T4/T6 bzw. EEx me II T4/T6	Kat. II 2G (Gase) -40 ... +70 (T4) -40 ... +40 (T6) Kat. II 2D (Stäube) T 130 °C	95	0,8	SB04
	4671	4673	–	10	–	43			95	0,8	SB07
	4680	4682	11,4	–	475	–	EEx md IIC T4/T5 bzw. EEx me II T4/T5	Kat. II 2G (Gase) -40 ... +50 (T4) -40 ... +40 (T5) Kat. II 2D (Stäube) T 130 °C	95	0,8	SB04
	4681	4683	–	15,2	–	66			95	0,8	SB07

Die genannten Magnete sind unter anderem mit Ventilen der nachstehenden Baureihen kompatibel.

Magnet	Ventil-Baureihe	Katalogblatt
4600 / 4601 / 4602 / 4603	26360, 80207, 97105	5.4.334, 5.4.337, 5.4.335
4610 / 4611 / 4612 / 4613	26360, 80207, 95000, 96000	5.4.334, 5.4.337, 5.4.304, 5.4.305
4620 / 4621 / 4622 / 4623	95000, 95100, 96000	5.4.304, 5.4.345, 5.4.305
4630 / 4631 / 4632 / 4633	91000, 95000, 95100, 96000	7503141, 5.4.304, 5.4.345, 5.4.305
4660 / 4661 / 4662 / 4663	24011	5.4.306
4670 / 4671 / 4672 / 4673	25003, 95000, 95100, 96000	5.4.307, 5.4.304, 5.4.345, 5.4.305
4680 / 4681 / 4682 / 4683	21000, 25003, 95000, 95100, 96000	5.4.348, 5.4.307, 5.4.304, 5.4.345, 5.4.305

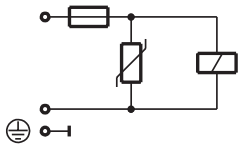


Maßzeichnung

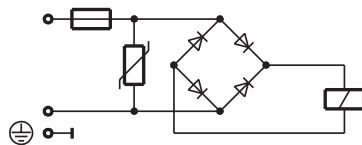


Elektrische Schaltbilder

SB04



SB07



Zubehör/Kabelverschraubungen

Zündschutzart	Gewinde	Kabel- \varnothing	Werkstoff	Typ
EEx d IIC	1/2-14 NPT	7,5 ... 11,9 mm	Ms vernickelt	0588925
EEx d IIC	M20x1,5	10 ... 14 mm	Ms vernickelt	0588851
EEx e II	M20x1,5	5 ... 8 mm	Ms vernickelt	0588819